

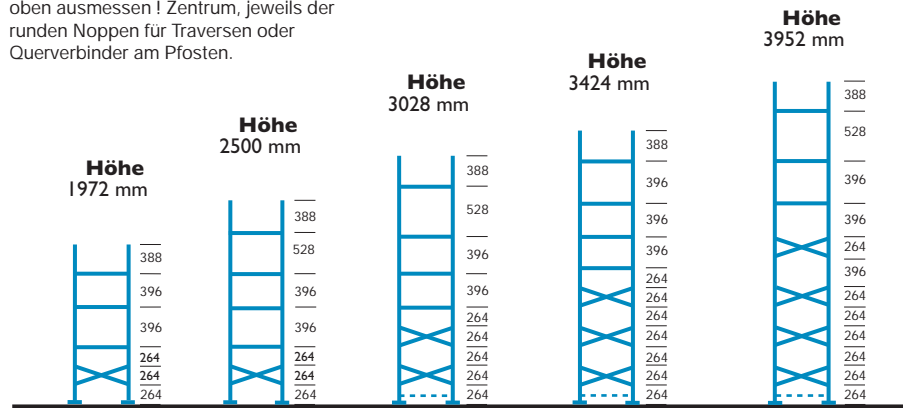
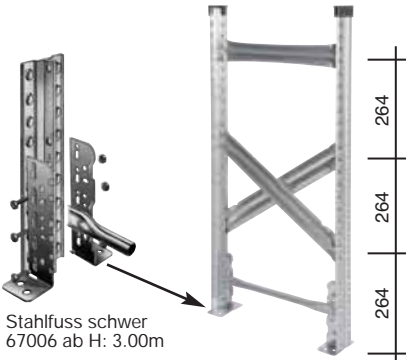
# Montage - Anleitung für Super 1 mit X



## Montagediagramm für Rahmen:

### Rahmen mit X-Traversen

Abstand in mm, von unten nach oben ausmessen! Zentrum, jeweils der runden Noppen für Traversen oder Querverbinder am Pfosten.



Abdeck-Kappe = Kunststoff-Fuss



Metallfüsse oder Pfostenabschluss?

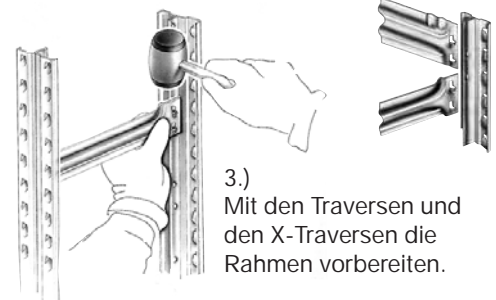
Metall-Fuss, MF

Kunststoff-Fuss

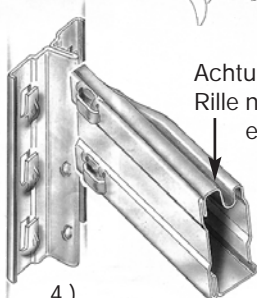


1.) Zuerst die Metallfüsse montieren!

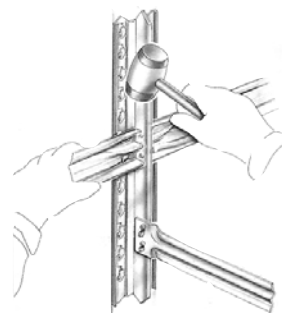
2.) Bitte nach diesem Montage - Diagramm oben, die Rahmen zusammenmontieren.



3.) Mit den Traversen und den X-Traversen die Rahmen vorbereiten.

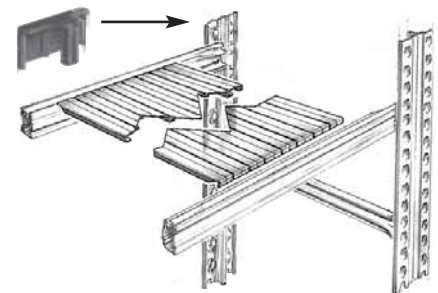


4.) Die Tablarträger so an den Pfosten einhängen.



5.) Zuerst die hinteren Träger im Grundfeld einhängen, damit man die Tablarabstände festlegen kann. Danach die vorderen Träger einhängen!

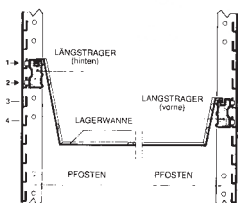
Abdeck-Kappe.



6.) Die Bodenpaneelen auf die Träger legen.  
**Wenn extra bestellt:** Als Abschluss oben am Pfosten noch die Abdeck-Kappen Artikel-Nr. 68055 aufstecken.



7.) Beachten Sie, dass bei den Lagerwannen die vorderen Träger immer um 2 Lochungen tiefer eingehängt werden, damit der Wanneboden waagrecht ist. Siehe linke Zeichnung!



Montage eines PVC Sicherungsclips, bitte extra verlangen!

